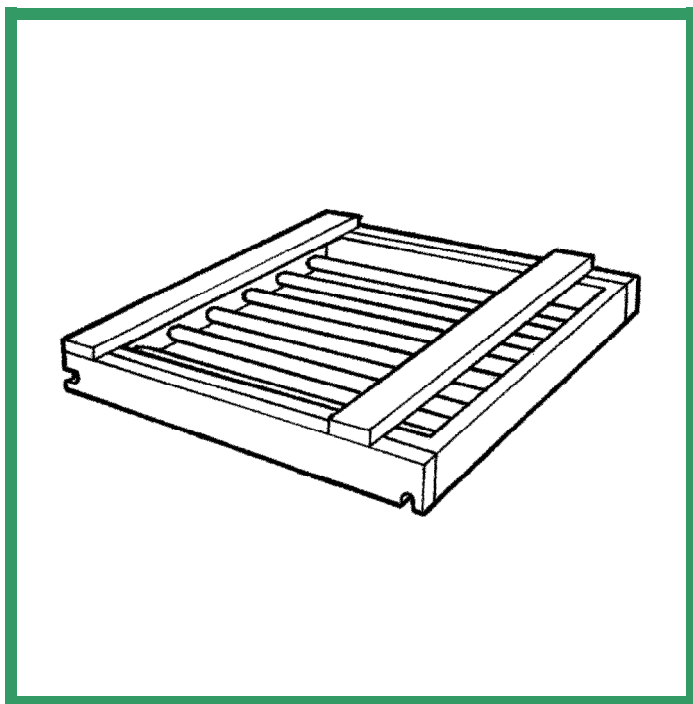


MONTAGE MONTAGE

HOSENRECHEN für PIAVE & ALTO SCHRANK



Liebe Kundin, lieber Kunde!

Schönen Dank für Ihre Bestellung. Mit diesem Hosenrechen bekommen Sie eine ebenso ausgefallene wie praktische Möglichkeit, ihre Beinkleider einem ausgeklügelten Vollholzsystem zum Aufhängen anzuvertrauen.

Der Einbau in den Kleiderschrank ist mit der folgenden Anleitung ganz einfach. Wenn Sie dazu noch Fragen haben, rufen Sie bitte eine unserer Service-Nummern an.

Viel Freude mit Ihrem Hosenrechen wünscht Ihnen

*Ihr
Reinhard Kepplinger*

Ihr Reinhard Kepplinger
Von der Grünen Erde



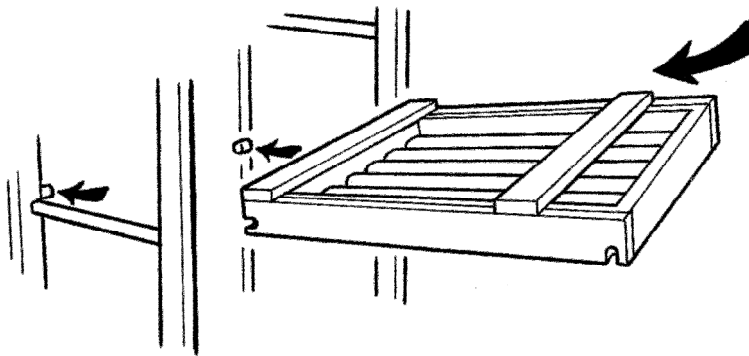
Wir freuen uns auf Ihren Anruf!
Mo-Fr 8-20 Uhr, Sa 9-13 Uhr

07615/ 20 34 10 (Österreich)
089/ 12 00 99 0 (Deutschland)
081/ 75 60 144 (Schweiz)

Einlegen des Hosenrechs:

1. Falls Sie Ihren Kleiderschrank erst zusammenbauen:
Legen Sie den Hosenrechen zusammen mit den Fachbrettern ein.
2. Falls Sie den Hosenrechen nachträglich einlegen:
Probieren Sie zuerst, ob eine der Schranktüren im Weg ist, wenn Sie den Hosenrechen *waagrecht* einschieben wollen – dann müssen Sie die Tür entsprechend der Montageanleitung für Ihren Schrank herausnehmen.

Stecken Sie die mitgelieferten Fachbrettstifte in der gewünschten Höhe seitlich ein. Die Abbildung zeigt Ihnen, wie die Aussparungen im Rahmen des Hosenrechs die Fachbrettstifte aufnimmt.



FERTIG!

Pflegehinweise

Für Ihren Hosenrechen ist keine besondere Pflege erforderlich.

Die Poren des Holzes sind atmungsaktiv. Sollte die Oberfläche aufgrund der Vollholzstruktur an einer Stelle an Glanz verlieren, schleifen Sie dort mit feinem Glaspapier leicht an und streichen Sie etwas Kräuterleinöl auf. Dann polieren Sie mit einem weichen Tuch nach.

Vollholz ist robust. Dellen kann es aber auch hier manchmal geben. Rauen Sie die Oberfläche mit Glaspapier auf und befeuchten Sie die Stelle mehrmals mit Wasser. So dehnt sich das Holz wieder aus.

Trocknen lassen, mit feinem Glaspapier sanft anschleifen, mit Kräuterleinöl einlassen und mit einem weichen Tuch nachpolieren.



Sicherheitshinweis

Ein Lappen mit Kräuterleinöl kann sich nach Gebrauch unter bestimmten Umständen selbst entzünden. Waschen Sie den Lappen daher umgehend nach Gebrauch gründlich mit Wasser aus und lassen Sie ihn vollständig trocknen.

Ihre Zufriedenheit ist uns wichtig

Sollte ein Produkt durch einen Herstellungs- oder Verarbeitungsfehler in seiner Funktion Beeinträchtigt sein, suchen wir kulant die beste Lösung für das Problem (Reparatur, Ersatzlieferung oder Gutschein über den aktuellen Wert des Produktes). Rufen sie uns in einem solchen Fall unbedingt an:

Tel. 0 76 15 / 20 34 10